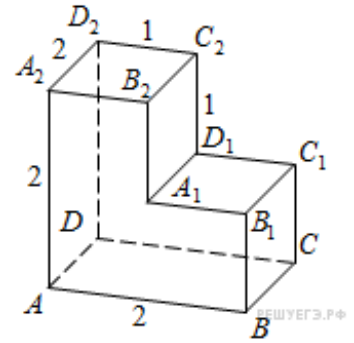


Элементы составных многогранников

1. В 10 № 245370. Найдите расстояние между вершинами A и C_2 многогранника, изображенного на рисунке. Все двугранные углы многогранника прямые.

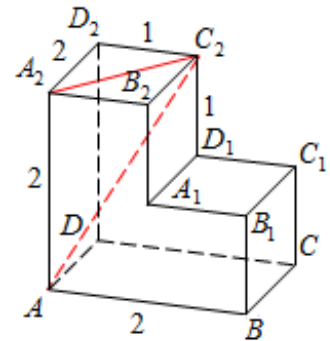


Решение.

Рассмотрим прямоугольный треугольник, по теореме Пифагора

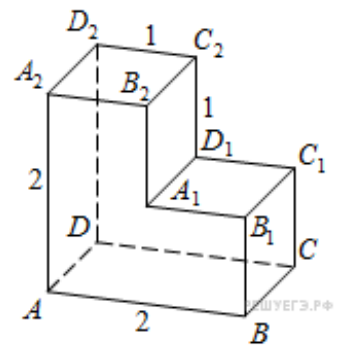
$$AC_2 = \sqrt{AA_2^2 + A_2C_2^2} = \sqrt{AA_2^2 + A_2D_2^2 + D_2C_2^2} = \sqrt{4 + 4 + 1} = 3.$$

Ответ: 3.



РЕШУЕГЭ.РФ

2. В 10 № 245371. Найдите квадрат расстояния между вершинами D и C_2 многогранника, изображенного на рисунке. Все двугранные углы многогранника прямые.

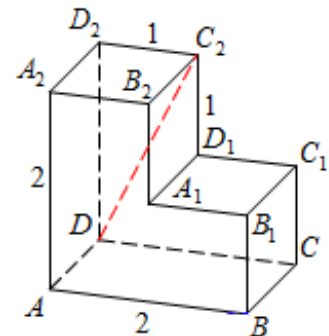


Решение.

Рассмотрим прямоугольный треугольник DD_2C_2 . По теореме Пифагора

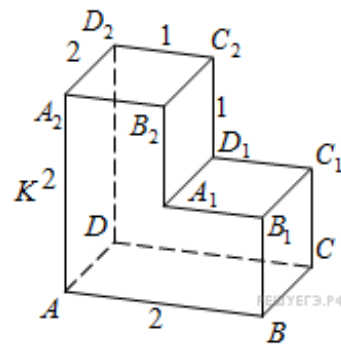
$$DC_2^2 = DD_2^2 + D_2C_2^2 = 4 + 1 = 5.$$

Ответ: 5.



РЕШУЕГЭ.РФ

3. В 10 № 245372. Найдите расстояние между вершинами B_1 и D_2 многогранника, изображенного на рисунке. Все двугранные углы многогранника прямые.

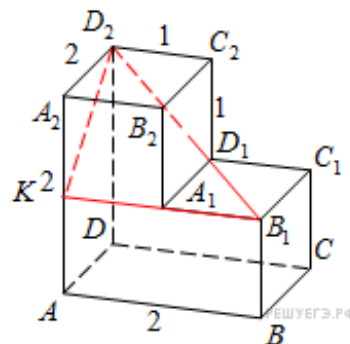


Решение.

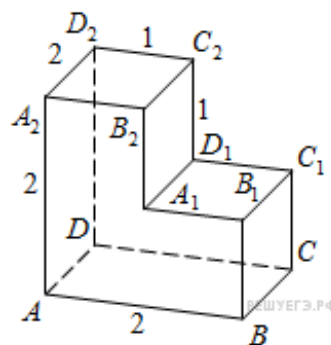
Рассмотрим прямоугольный треугольник KD_2B_1 . По теореме Пифагора

$$D_2B_1 = \sqrt{KD_2^2 + KB_1^2} = \sqrt{KB_1^2 + KA_2^2 + A_2D_2^2} = \sqrt{4 + 1 + 4} = 3.$$

Ответ: 3.



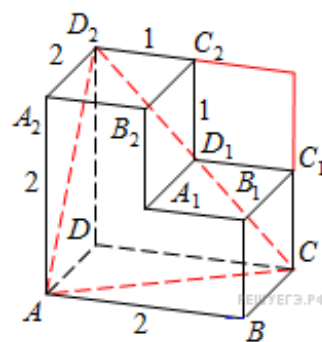
4. В 10 № 245373. Найдите угол CAD_2 многогранника, изображенного на рисунке. Все двугранные углы многогранника прямые. Ответ дайте в градусах.



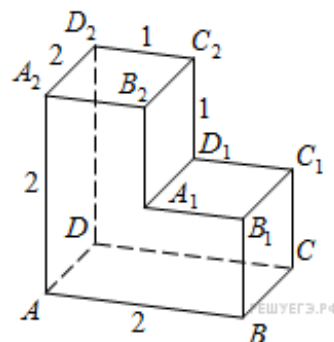
Решение.

Рассмотрим треугольник CAD_2 , где $AC = CD_2 = AD_2$, т. к. являются диагоналями равных квадратов. Следовательно, треугольник CAD_2 – равносторонний, поэтому все его углы равны 60° .

Ответ: 60.



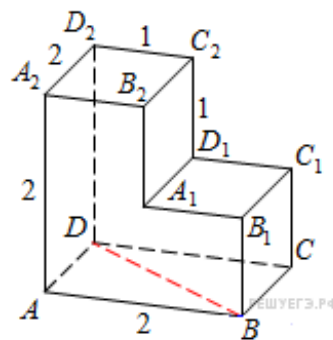
5. В 10 № 245374. Найдите угол ABD многогранника, изображенного на рисунке. Все двугранные углы многогранника прямые. Ответ дайте в градусах.



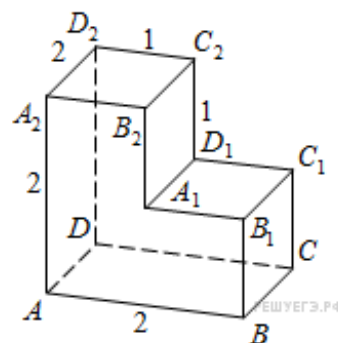
Решение.

$ABCD$ — квадрат со стороной 2, а BD — его диагональ. Значит, треугольник ABD — прямоугольный и равнобедренный, $AB = AD$. Угол ABD равен 45° .

Ответ: 45.



6. В 10 № 245375. Найдите тангенс угла $B_2A_2C_2$ многогранника, изображенного на рисунке. Все двугранные углы многогранника прямые.

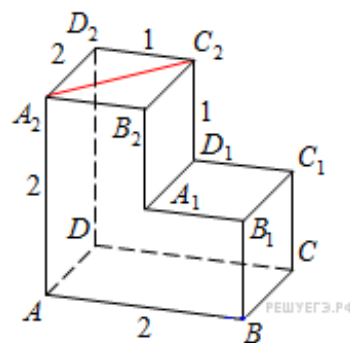


Решение.

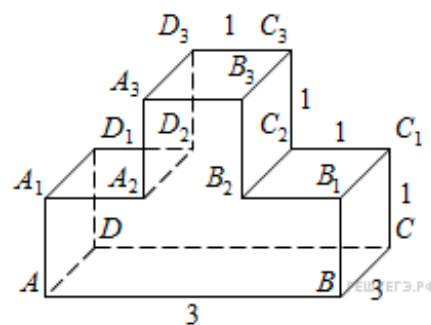
Рассмотрим прямоугольный треугольник $A_2B_2C_2$:

$$\operatorname{tg} \angle B_2A_2C_2 = \frac{B_2C_2}{A_2B_2} = \frac{2}{1} = 2.$$

Ответ: 2.



7. В 10 № 245376. Найдите квадрат расстояния между вершинами B_2 и D_3 многогранника, изображенного на рисунке. Все двугранные углы многогранника прямые.

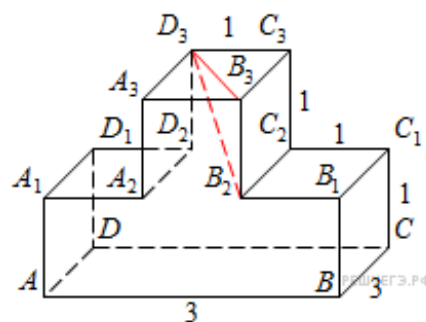


Решение.

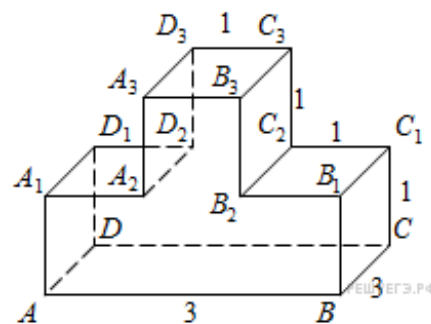
рассмотрим прямоугольный треугольник $B_2B_3D_3$. По теореме Пифагора

$$B_2D_3^2 = B_2B_3^2 + D_3B_3^2 = B_2B_3^2 + B_3C_3^2 + D_3C_3^2 = 1 + 9 + 1 = 11.$$

Ответ: 11.

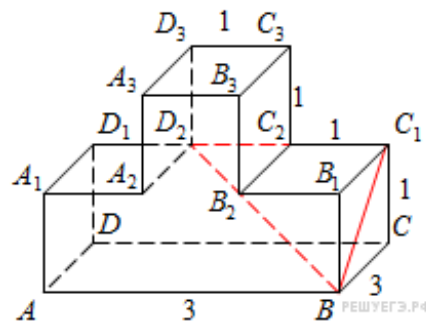


8. В 10 № 245377. Найдите квадрат расстояния между вершинами B и D_2 многогранника, изображенного на рисунке. Все двугранные углы многогранника прямые.



Решение.

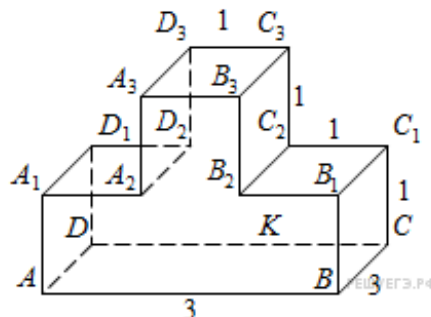
Рассмотрим прямоугольный треугольник BC_1D_2 . По теореме Пифагора



$$BD_2^2 = BC_1^2 + C_1D_2^2 = BC^2 + CC_1^2 + (C_1C_2 + D_3C_3)^2 = 9 + 1 + 4 = 14.$$

Ответ: 14.

9. В 10 № 245378. Найдите квадрат расстояния между вершинами A и C_3 многогранника, изображенного на рисунке. Все двугранные углы многогранника прямые.

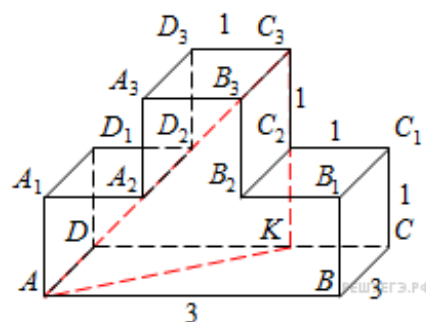


Решение.

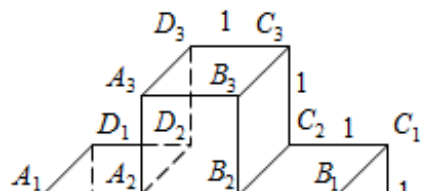
Рассмотрим прямоугольный треугольник AKC_3 . По теореме Пифагора

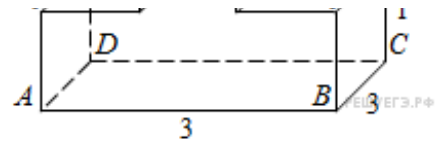
$$AC_3^2 = AK^2 + KC_3^2 = AD^2 + (DC - KC)^2 + (CC_1 + C_2C_3)^2 = 9 + 4 + 4 = 17.$$

Ответ: 17.



10. В 10 № 245379. Найдите тангенс угла $C_2C_3B_2$ многогранника, изображенного на рисунке. Все двугранные углы многогранника прямые.



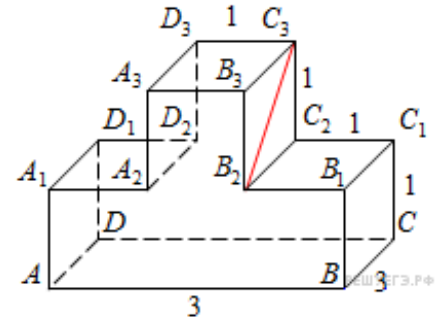


Решение.

Рассмотрим прямоугольный треугольник $C_2C_3B_2$. В нем

$$\operatorname{tg} \angle C_2C_3B_2 = \frac{B_2C_2}{C_2C_3} = \frac{BC}{C_2C_3} = 3.$$

Ответ: 3.



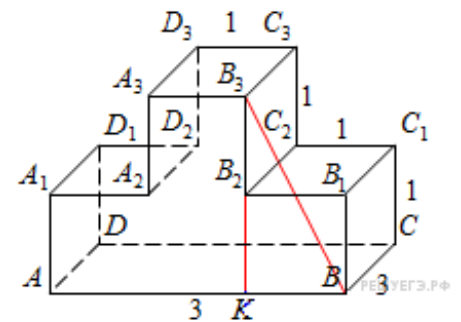
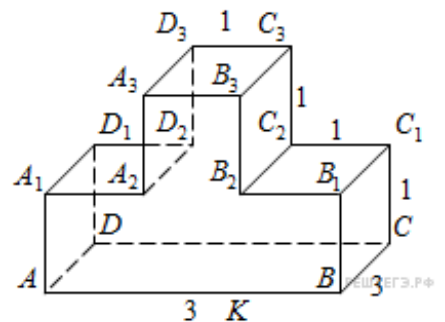
11. В 10 № 245380. Найдите тангенс угла ABB_3 многогранника, изображенного на рисунке. Все двугранные углы многогранника прямые.

Решение.

Опустим перпендикуляр B_3K из точки B_3 на отрезок AB . Угол ABB_3 равен углу KBB_3 . В прямоугольном треугольнике B_3KB имеем:

$$\operatorname{tg} \angle KBB_3 = \frac{B_3K}{KB} = \frac{CC_1 + C_2C_3}{C_1C_2} = 2.$$

Ответ: 2.



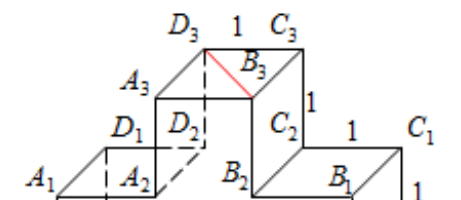
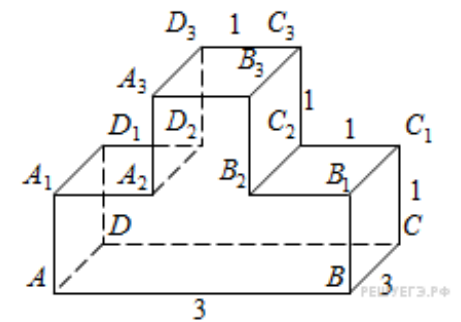
12. В 10 № 245381. Найдите тангенс угла $C_3D_3B_3$ многогранника, изображенного на рисунке. Все двугранные углы многогранника прямые.

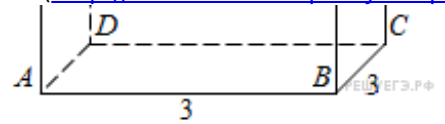
Решение.

Рассмотрим прямоугольный треугольник $B_3C_3D_3$. В нем

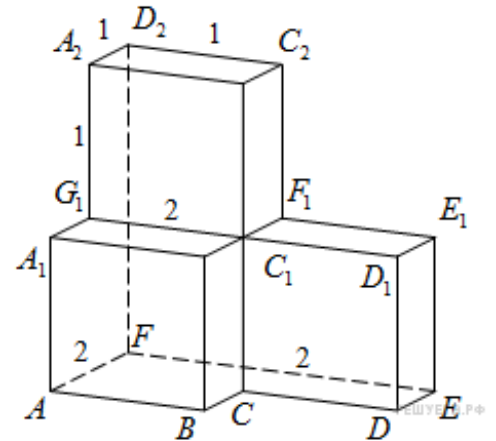
$$\operatorname{tg} \angle C_3D_3B_3 = \frac{B_3C_3}{D_3C_3} = 3.$$

Ответ: 3.



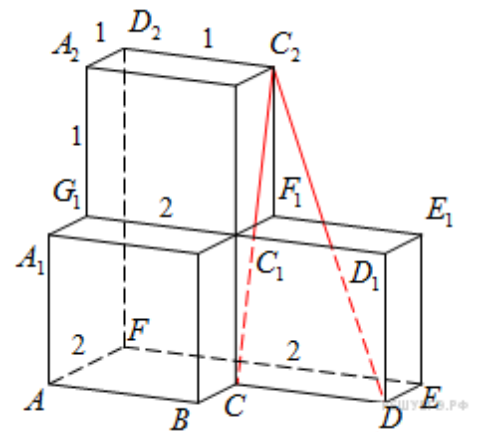


13. В 10 № 245382. Найдите квадрат расстояния между вершинами D и C_2 многогранника, изображенного на рисунке. Все двугранные углы многогранника прямые.



Решение.

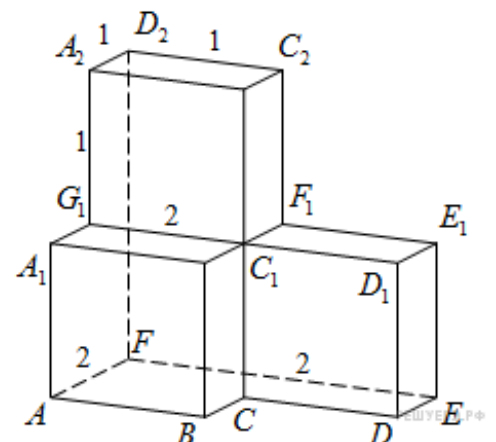
По теореме Пифагора



$$DC_2^2 = CC_2^2 + CD^2 = FD_2^2 + A_2D_2^2 + (FE - C_2D_2)^2 = 4 + 1 + 1 = 6.$$

Ответ: 6.

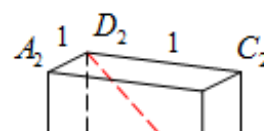
14. В 10 № 245383. Найдите угол D_2EF многогранника, изображенного на рисунке. Все двугранные углы многогранника прямые. Ответ дайте в градусах.

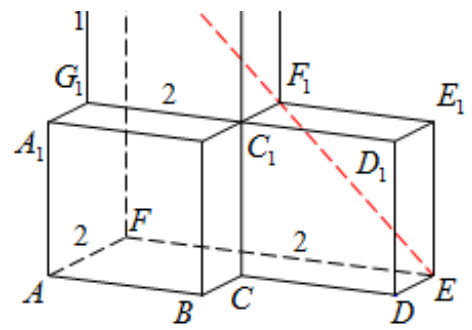


Решение.

D_2E – диагональ квадрата со стороной 2, значит, треугольник D_2EF – прямоугольный и равнобедренный, угол D_2EF равен 45° .

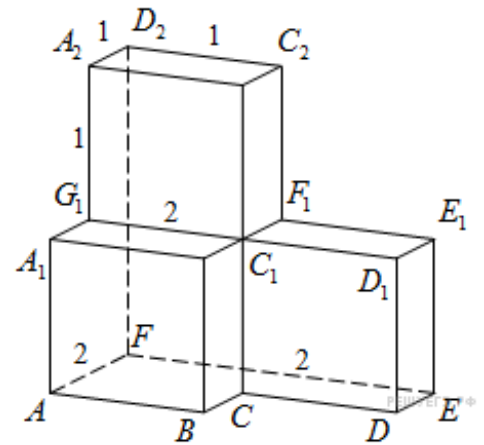
Ответ: 45.





РЕШУЕГЭ.РФ

15. В 10 № 245384. Найдите угол EAD_2 многогранника, изображенного на рисунке. Все двугранные углы многогранника прямые. Ответ дайте в градусах.



Решение.

Рассмотрим треугольник EAD_2 . В нем $AE = ED_2 = D_2A$, т. к. это диагонали равных квадратов. Таким образом, треугольник EAD_2 — равносторонний, все его углы равны 60° .

Ответ: 60.

