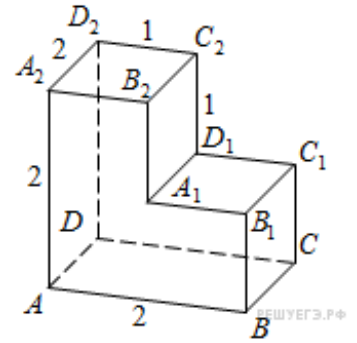
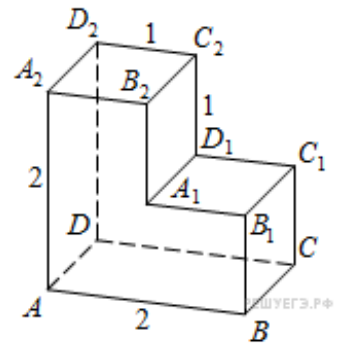


**Элементы составных многогранников**

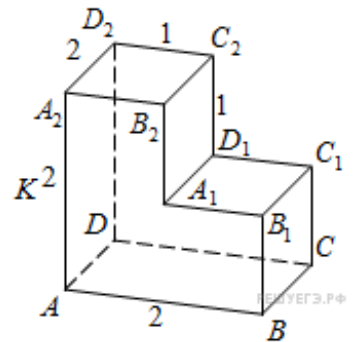
**1. В 10 № 245370.** Найдите расстояние между вершинами  $A$  и  $C_2$  многогранника, изображенного на рисунке. Все двугранные углы многогранника прямые.



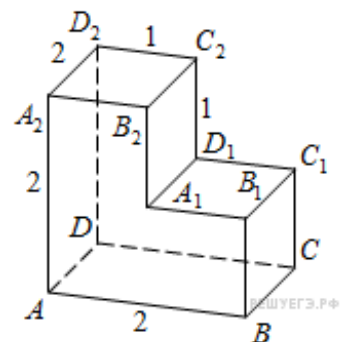
**2. В 10 № 245371.** Найдите квадрат расстояния между вершинами  $D$  и  $C_2$  многогранника, изображенного на рисунке. Все двугранные углы многогранника прямые.



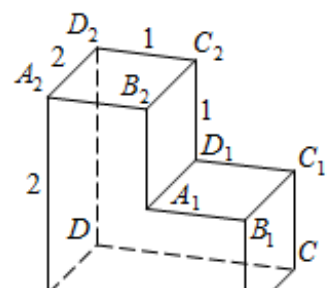
**3. В 10 № 245372.** Найдите расстояние между вершинами  $B_1$  и  $D_2$  многогранника, изображенного на рисунке. Все двугранные углы многогранника прямые.



**4. В 10 № 245373.** Найдите угол  $CAD_2$  многогранника, изображенного на рисунке. Все двугранные углы многогранника прямые. Ответ дайте в градусах.

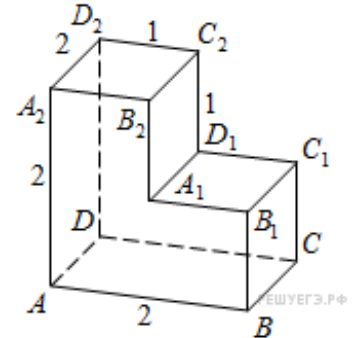


**5. В 10 № 245374.** Найдите угол  $ABD$  многогранника, изображенного на рисунке. Все двугранные углы многогранника прямые. Ответ дайте в градусах.

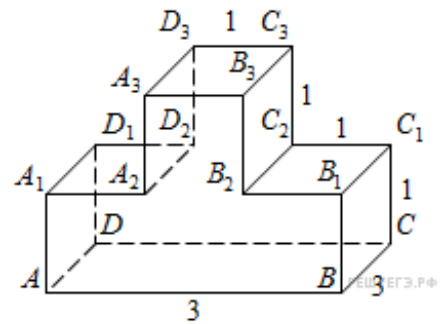




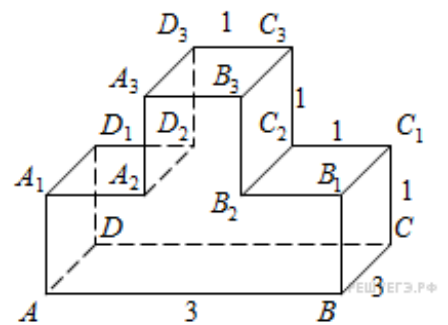
**6. В 10 № 245375.** Найдите тангенс угла  $B_2A_2C_2$  многогранника, изображенного на рисунке. Все двугранные углы многогранника прямые.



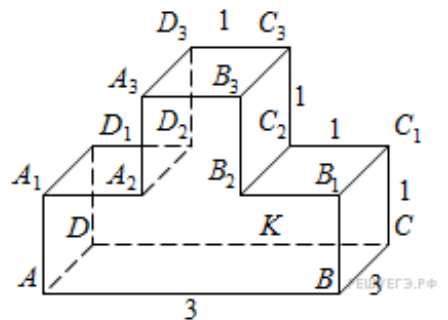
**7. В 10 № 245376.** Найдите квадрат расстояния между вершинами  $B_2$  и  $D_3$  многогранника, изображенного на рисунке. Все двугранные углы многогранника прямые.



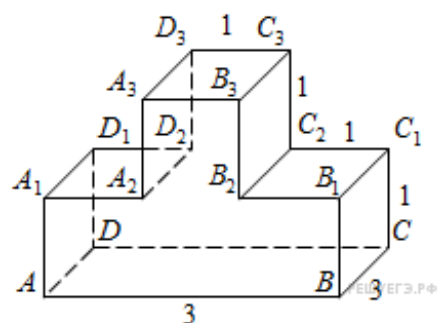
**8. В 10 № 245377.** Найдите квадрат расстояния между вершинами  $B$  и  $D_2$  многогранника, изображенного на рисунке. Все двугранные углы многогранника прямые.



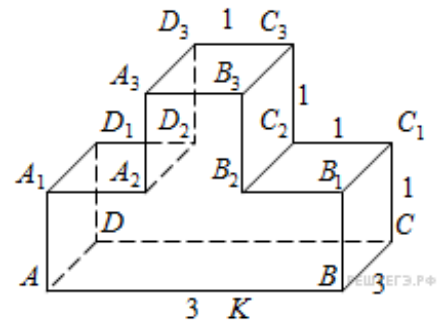
**9. В 10 № 245378.** Найдите квадрат расстояния между вершинами  $A$  и  $C_3$  многогранника, изображенного на рисунке. Все двугранные углы многогранника прямые.



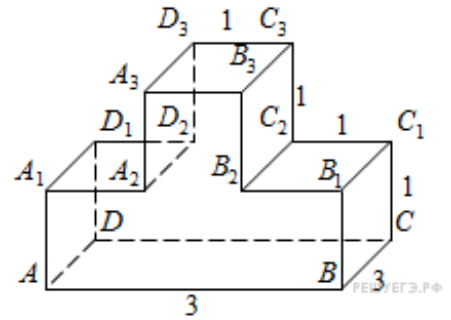
**10. В 10 № 245379.** Найдите тангенс угла  $C_2C_3B_2$  многогранника, изображенного на рисунке. Все двугранные углы многогранника прямые.



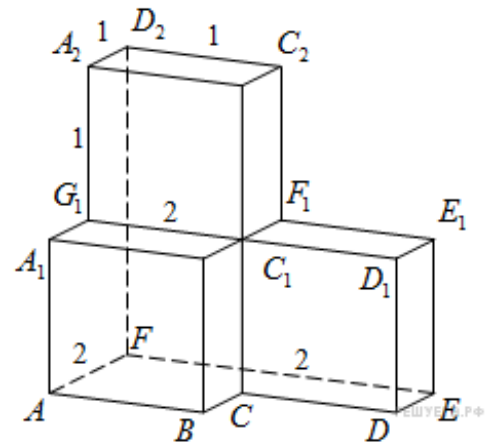
11. В 10 № 245380. Найдите тангенс угла  $ABB_3$  многогранника, изображенного на рисунке. Все двугранные углы многогранника прямые.



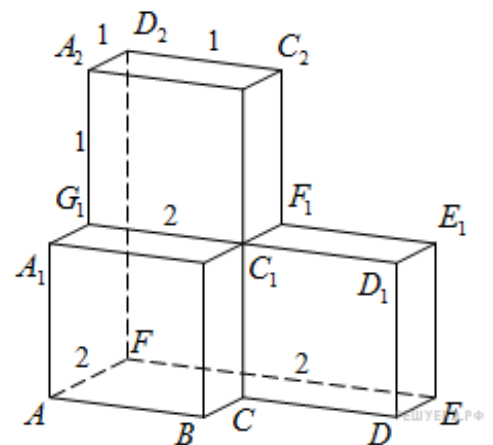
12. В 10 № 245381. Найдите тангенс угла  $C_3D_3B_3$  многогранника, изображенного на рисунке. Все двугранные углы многогранника прямые.



13. В 10 № 245382. Найдите квадрат расстояния между вершинами  $D$  и  $C_2$  многогранника, изображенного на рисунке. Все двугранные углы многогранника прямые.



14. В 10 № 245383. Найдите угол  $D_2EF$  многогранника, изображенного на рисунке. Все двугранные углы многогранника прямые. Ответ дайте в градусах.



15. В 10 № 245384. Найдите угол  $EAD_2$  многогранника, изображенного на рисунке. Все двугранные углы многогранника прямые. Ответ дайте в градусах.

